



QFiK2024

한국퀼트페스티벌

10.31~11.3@COEX

참가업체 준비 안내서

A. 행사개요



QFiK2024 참가업체 여러분께 진심으로 감사인사드립니다.

본 메뉴얼은 참가업체의 행사준비를 위해 필요한 정보를 제공합니다.

해당 메뉴얼을 반드시 숙지하시어 QFiK2024 준비에 차질이 없으시길 바랍니다.

행사명	QFiK2024
장 소	코엑스 Hall B2 (1층)
일 정	10월 31(목)~11월3일(일)/4일간
주최/주관	(주)한국퀵트페스티벌 /(주)한국퀵트페스티벌 운영위원회
홈페이지	www.qfik.online
입장료	10,000원 (사전구매가 ~10월30일 7,000원)

B. 세부일정



QFiK2024

한국컬트페스티벌

10.31~11.3@COEX

세부내역	일정	비고
전시품 반입	10월 30일(수) 16:00~20:00 ※16:00 이전은 참가업체 출입 불가	※전시장내 10월30일 18:00 이후 차량진입 불가 ※중량품 중 1.5ton/m ² 이상 하중이 나가는 전시품은 사전 통보 요망
전시품 반출	11월 3일(일) 17:00 ~ 20:00	※전시품 반출 시 전시품 도난 주의 ※17:00이전 반출 불가(시간엄수)
전시회 운영시간	10월 31일(목)~11월2일(토) : 10:00~18:00 11월3일(일) : 10:00--~17:00	※참여업체는 09:00부터 입장 가능 ※마지막 행사일 3일(일)은 오후 5시에 전시회 종료
장치 철거	11월 3일(일) 18:00 ~ 22:00	※3일(일) 당일 철거
작업용 차량 무료주차	전시품 반입 및 장치공사 기간 (10월30일/16:00~20:00) 전시품 반출 기간 (11월3일/17:00~20:00)	※1대 당 3시간 무료 (화물차,승합차에 한함)

※현장 사정에 따라 일정이 일부 변경 될 수 있습니다.

※장치공사 기간 중 부대시설을 추가 신청 할 경우에는, 현장 상황에 따라 시공이 불가 할 수 있으니, 필요한 부대시설은 가능한 한 사전 준비 기간에 신청해 주시기 바랍니다.



QFiK2024

한국퀵트페스티벌

10.31~11.3@COEX

C. 전시장 전시품 차량진입 안내

COEX Gate 3 "카지노건물 주차장" 입구 진입 > 1층 B홀 화물 주차장 > 1층 B2홀 전시장

주소 : 서울특별시 강남구 테헤란로 87길 58



작업용 화물차량 무료주차 안내

적용기간 : 전시품 반입 및 장치공사 기간, 전시품 반출 및 철거 기간

적용수량 : 적용 차량 수의 제한은 없음

유효시간 : 작업용 화물차량은 코엑스(Coex)진입 후 3시간 동안만 유효

무료주차 3시간 허용차량 : 트럭, 화물차, 9인승 승합차)

(※ 출차 시 전시장 화물출입구에서 QR코드로 확인 후 출차 / 주최자 사무실에서 발급하지 않음



QFiK2024

한국컬트페스티벌

10.31~11.3@COEX

D. 출입증 및 주차관련 안내



주최자 사무실 및 출입증 배부처 안내

- 사무국 운영 (10월 30일(수)~11월3일(일))
- 추가 부대시설(전기,인터넷,도색 등) 및 비품렌탈 신청 등 현장에서 필요한 사항이 있으면 주최자 사무실로 문의 하시기 바랍니다.
- 출입증 배부 : 10월30일(수) 16:00 ~ 주최자사무실(전시장내 A100부스)

주차권 구입 안내

출입증 지참 후 코엑스 1층 (주)글로벌피엠코(전화 02-6002-7130)로 직접 방문 구매시 당일권(48,000원)에 한하여 50%할인 된 금액(24,000원)으로 주차권 구입이 가능합니다.
또는, 전시장 입구에서 QR코드로 등록하여 50% 할인 구매 하실 수 있습니다.

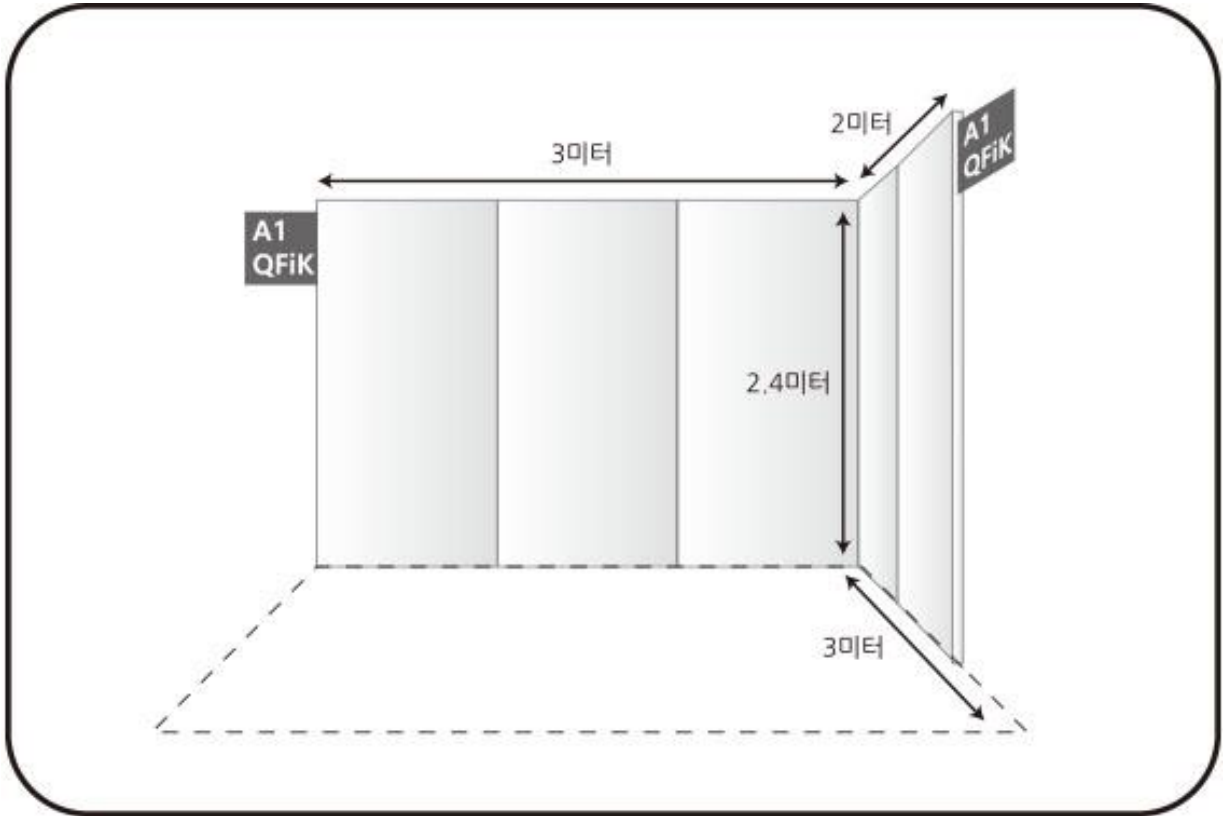


QFiK2024

한국컬트페스티벌

10.31~11.3@COEX

E-1. 기본부스 제공 내역 및 안내



*위 부스 이미지는 예시 이미지입니다.

Booth Type	제공사항
조립부스 (아트월 시공)	<ul style="list-style-type: none">• 조립식 벽체 : 3m x 2m x 2.4(h)m (바닥면적 3m x 3m)• 조명 2ex(100w)• 부스 상호 간판• 인포메이션 데스크, 의자, 추가아트월은 개별 신청 요망 <p>★주의사항 부스 판넬에 못질, 본드부착, 양면테이프 등으로 인한 훼손 발생 시 복구비를 부담하여야 합니다.</p>

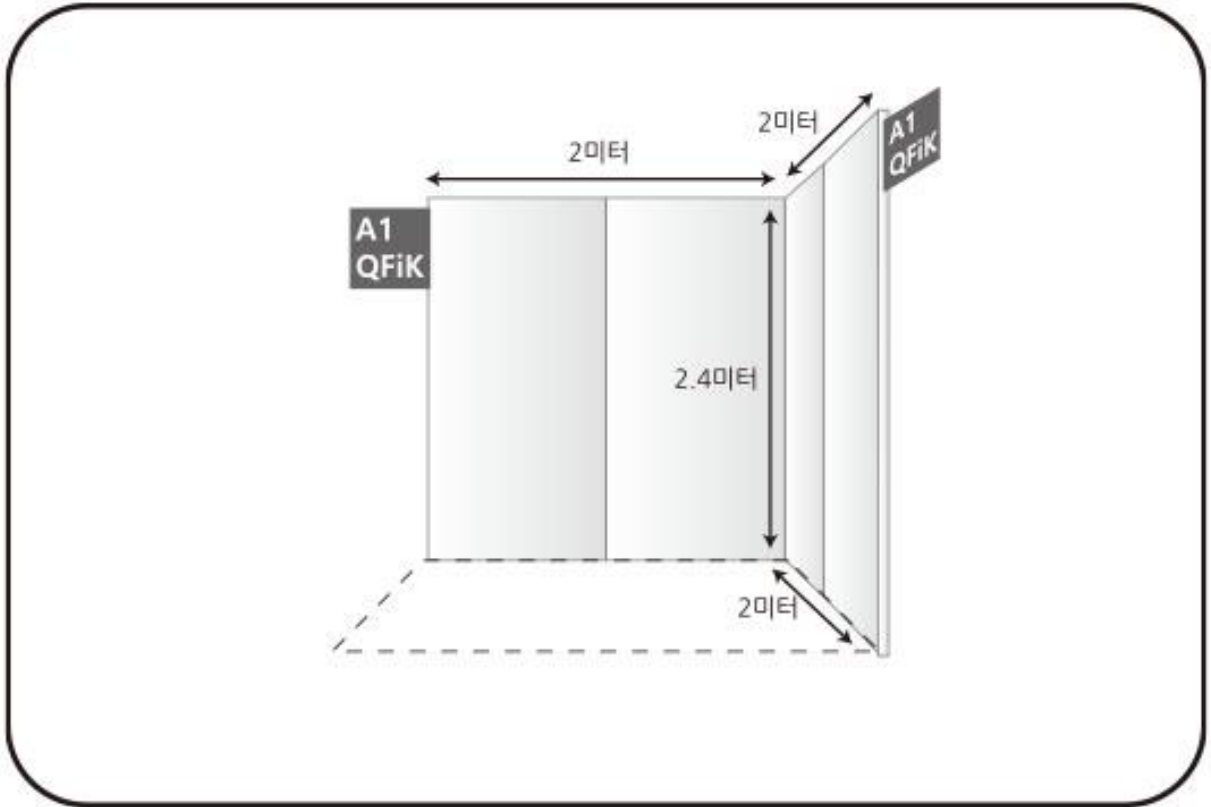


QFiK2024

한국컬트페스티벌

10.31~11.3@COEX

E-2. 기본부스 제공 내역 및 안내



*위 부스 이미지는 예시 이미지입니다.

Booth Type	제공사항
조립부스 (아트월 시공)	<ul style="list-style-type: none">• 조립식 벽체 : 2m x 2m x 2.4(h)m• 조명 1ex(100w)• 부스 상호 간판• 인포메이션 데스크, 의자, 추가아트월은 개별 신청 요망 <p>★주의사항 부스 판넬에 못질, 본드부착, 양면테이프 등으로 인한 훼손 발생 시 복구비를 부담하여야 합니다.</p>

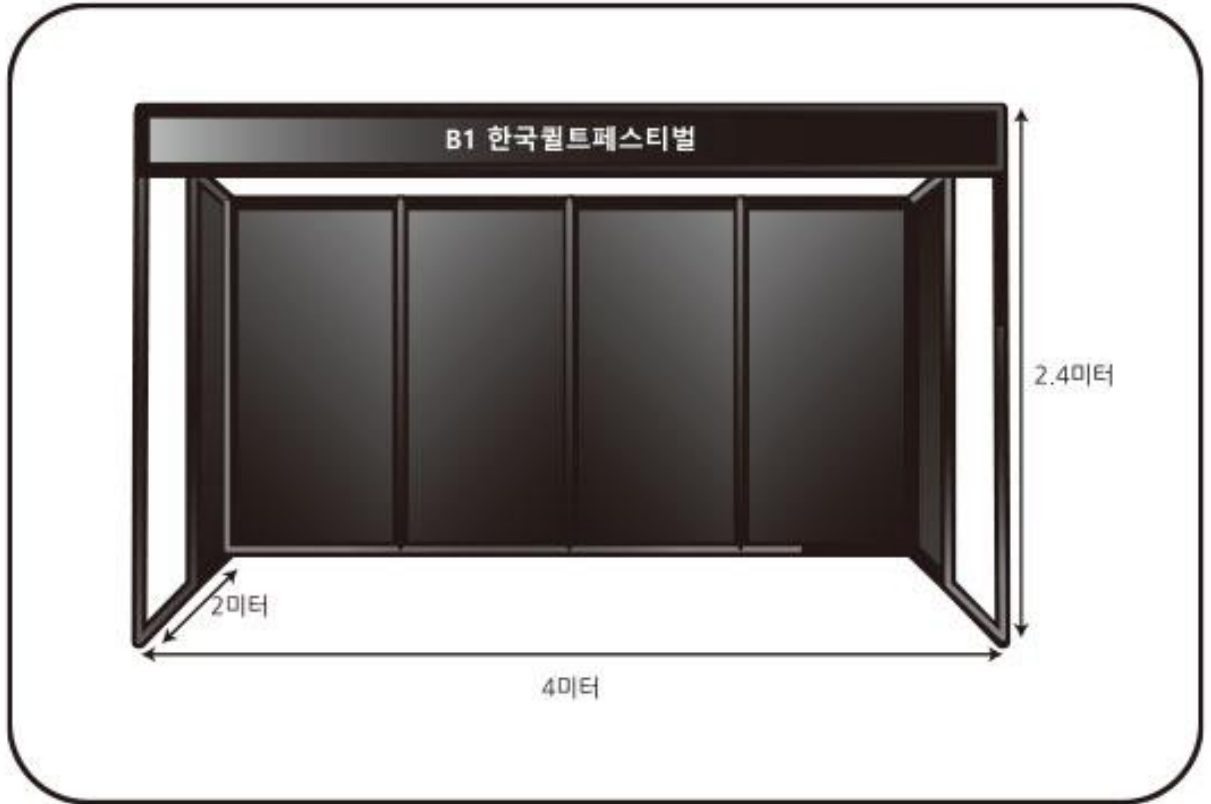
E-3. 조립부스 제공 내역 및 안내



QFiK2024

한국컬트페스티벌

10.31~11.3@COEX



*위 부스 이미지는 예시 이미지입니다.

Booth Type	제공사항
<p>조립부스 (블랙 옥타월 시공)</p>	<ul style="list-style-type: none"> • 조립식 벽체 : 4m x 1m x 2.4(h)m • 조명 3ex(100w) • 부스 상호 간판 • 인포메이션 데스크 1개, 의자1개 • 추가벽체는 개별 신청 요망 <p>★주의사항 부스 판넬에 못질, 본드부착, 양면테이프 등으로 인한 훼손 발생 시 복구비를 부담하여야 합니다.</p>

F. 부대시설 및 렌탈 안내

- 부대시설 세부내역은 <첨부2.부대시설 사용 신청서> 참조
- 부대시설(콘센트, 유선인터넷 등) 및 렌탈 신청 마감 : 10월 25일(금)까지
- **도색 10월 15일(화)까지 신청 마감 <<시일 엄수>>**
- **마감일 이후 부대시설 및 렌탈 신청은 해당 업체로 직접 신청**

👉 문의 및 연락처

업무처	연락처	E-mail
QFiK2024 사무국	010-4820-4665 010-3365-4665	quiltfik@naver.com
위스돔(부스장치)	02-2065-1174	wisdom@e-wisdom.com
더퍼스트(렌탈)	031-918-5320~1	thefirstexpo@daum.net

첨부 1. 더 퍼스트 RENTAL CATALOGUE

첨부 2. 부대시설 사용 신청서

첨부 3. 부스배치도